

Distribuidores:

- Elementos de protección radiológica
- Mobiliario y equipamiento clínico
- Equipamiento para RM



Magnética
Salud Integral



PHILLIPS SAFETY
PRODUCTS INC.

¡Contáctanos!

Correo: contacto@magneticasaludintegral.cl

Teléfonos: +56 990886687 - +56 975100267

Pagina web: <https://magneticasaludintegral.cl>

LENTES CON PROTECCIÓN RADIACIÓN

CERTIFICACIÓN CE, DISPONIBLES CON PRESCRIPCIÓN MÉDICA.

GAFAS ENVOLVENTE R52

- Lentes de vidrio Schott SF-6 de alta calidad y sin distorsión
- Características del marco: Almohadillas nasales ajustables | Protectores laterales integrados
- Material del marco: Plástico
- Forma del marco: De gran tamaño
- **Nivel de protección: Lente Pb Eq de 0,75 mm | Protectores laterales Pb Eq de 0,75 mm**
- **Peso: 90 g**
- **Color del marco: Negro | Carey | Azul**



GAFAS ULTRA ENVOLVENTE RG33

- Lentes de vidrio Schott SF-6 de alta calidad y sin distorsión
- Características del marco: Barras de patilla ajustables | Protectores laterales integrados
- Material del marco: Plástico
- Forma del marco: Fitover
- **Nivel de protección: Lente Pb Eq de 0,75 mm | Protectores laterales Pb Eq de 0,50 mm**
- Color del marco: Negro | Carey
- **Peso 90g**



GAFAS DE RADIACIÓN Q200

- Lentes de vidrio Schott SF-6 de alta calidad y sin distorsión, con reducción de radiación,
- **Protección equivalente a plomo Pb de 0,75 mm y protección lateral equivalente a 0,50 mm de plomo Pb**, pesan 77 g.
- Fabricadas en plástico de alta calidad, su montura rectangular es duradera y ligera.
- Cuentan con protectores laterales, Colores disponibles: transparente, azul, rosa, verde, morado y amarillo.



GAFAS MODELO 1388

- Lente de vidrio Schott SF-6 de alta calidad y sin distorsión,
- **Protección equivalente a 0,75 mm Pb.**
- **Protección lateral equivalente a 0,50 mm de plomo Pb. Peso 75 g.**
- Fabricadas en plástico de alta calidad, su montura rectangular, ligera y envolvente es duradera. cuentan con plaquetas nasales y patillas de goma, Color en negro y plateado



GAFAS MODELO 208

- Lente de vidrio Schott SF-6 de alta calidad y sin distorsión, con **protección equivalente a plomo Pb de 0,75 mm.** con
- **Pesan 72 g.**
- Fabricadas en plástico de alta calidad, su montura es envolvente, duradera y ligera., Características del marco: Barras de patilla de goma
- Color del marco: Negro | Azul/amarillo | Morado/gris | Rojo | Plateado | Gris topo | Rosa



GAFAS DE RADIACIÓN TR512

- Lentes de vidrio Schott SF-6 de alta calidad y sin distorsión, con reducción de radiación
- Características del marco: protectores laterales
- Material del marco: Plástico
- Forma del marco: Rectángulo
- **Nivel de protección: Lente Pb Eq de 0,75 mm**
- Color del marco: Transparente | Azul | Rosa | Verde | Morado | Amarillo
- Tamaño: Mediano
- **Peso: 77 g**



GAFAS MODELO 206

- Lente de vidrio Schott SF-6 de alta calidad y sin distorsión, con **protección equivalente a plomo Pb de 0,75 mm.**
- **Protección lateral equivalente a 0,50 mm de Pb.**
- **pesan 75 g**
- Fabricadas en plástico de alta calidad, su montura rectangular, ligera y duradera, es envolvente, con plaquetas nasales y patillas de goma, protectores laterales integrados y un deflector de polvo extraíble.
- Disponibles: en naranja y marrón, amarillo y negro amarillo y negro con protectores laterales gris humo.



GAFAS MODELO 1388

- Lente de vidrio Schott SF-6 de alta calidad y sin distorsión,
- **Protección equivalente a 0,75 mm de plomo Pb.**
- **Protección lateral equivalente a 0,50 mm de Pb.**
- **peso 79 g.**
- Fabricadas en plástico de alta calidad, su montura es envolvente, duradera y ligera., cuentan con plaquetas nasales y patillas de goma.
- Disponibles en rojo, negro y plateado.



GAFAS MODELO 8483

- Lente de vidrio Schott SF-6 de alta calidad y sin distorsión, con **protección equivalente a plomo Pb de 0,75 mm. pesan 71 g.**
- Fabricadas en plástico de alta calidad, su montura es envolvente, duradera y ligera. con plaqueta nasal y patillas de goma.
- Disponibles en negro y verde.



GAFAS MODELO 220

- Lente de vidrio Schott SF-6 de alta calidad y sin distorsión,
- **Protección equivalente a plomo Pb de 0,75 mm. Protección lateral equivalente a 0,50 mm de plomo Pb. pesan 88 g.**
- Fabricadas en plástico de alta calidad, su montura rectangular, ligera y envolvente es duradera, cuentan con patillas antideslizantes y protectores laterales integrados
- Color negro/azul.



GAFAS MODELO 240

- Lente de vidrio Schott SF-6 de alta calidad y sin distorsión, con **protección equivalente a plomo Pb de 0,75 mm.**
- **Protección lateral equivalente a 0,50 mm de plomo Pb. y Pesan 73 g.**
- Fabricadas en plástico de alta calidad, su montura rectangular, ligera y envolvente es duradera, tienen plaquetas nasales de goma.
- Disponibles en negro/transparente y azul-transparente.



GAFAS MODELO T9559

- Lente de vidrio Schott SF-6 de alta calidad y sin distorsión, con **protección equivalente a plomo Pb de 0,75 mm.**
- **Protección lateral equivalente a 0,50 mm de plomo Pb., Pesan 76 gr.**
- Fabricadas en plástico de alta calidad, su montura rectangular es duradera y ligera, cuentan con almohadillas nasales de silicona, patillas de goma, soporte de espuma extraíble y protectores laterales integrados.
- Disponible en verde neón transparente, verde azulado transparente, rosa transparente y negro transparente.



GAFAS MODELO T9730

- Lente de vidrio Schott SF-6 de alta calidad y sin distorsión, con **protección equivalente a plomo Pb de 0,75 mm.**
- **Protección lateral equivalente a 0,50 mm de plomo Pb. y Pesan 83 g.**
- Fabricadas en plástico de alta calidad, su montura de ojo de gato es duradera y ligera, cuentan con plaquetas nasales de goma ajustables y protectores laterales integrados.
- Disponibles en negro con blanco, negro con verde azulado y carey.



GAFAS MODELO 100

- Lente de vidrio Schott SF-6 de alta calidad y sin distorsión, con **protección equivalente a plomo Pb de 0,75 mm.**
- **Protección lateral equivalente a 0,50 mm de plomo Pb. y pesan 72 g o 76 g en la talla grande**
- Fabricadas en metal de alta calidad, su montura de aviador es duradera y ligera, con plaquetas nasales de silicona ajustables y protectores laterales de plomo extraíbles.
- Tamaño: Mediano 52-19-140 | Grande 56-21-145
- Disponibles en dos colores: negro y marrón.



GAFAS MODELO T9730

- Lente de vidrio Schott SF-6 de alta calidad y sin distorsión, con **protección equivalente a plomo Pb de 0,75 mm.**
- Pesa 67 g.
- Fabricadas en plástico de alta calidad, su montura rectangular, ligera y envolvente es duradera y ligera.
- Cuentan con un puente tipo silla de montar.
- Disponibles en negro y carey.



GAFAS MODELO 26

- Lente de vidrio Schott SF-6 de alta calidad y sin distorsión, con **protección equivalente a plomo Pb de 0,75 mm.**
- **Protección lateral equivalente a 0,50 mm de plomo Pb.** y Pesa 89 g.
- Fabricadas en plástico de alta calidad, su montura redonda es duradera y ligera, cuentan con protectores laterales plomados y grabado de nombre.
- Disponibles en negro.



GAFAS MODELO TP198

- Lente de vidrio Schott SF-6 de alta calidad y sin distorsión, con **protección equivalente a plomo Pb de 0,75 mm.**
- Pesa 84 g.
- Fabricadas en plástico de alta calidad, su montura es envolvente, duradera y ligera, cuentan con plaqueta nasal y patillas de goma
- Forma del marco: envolvente
- Disponible color negro



GAFAS MODELO TP280

- Lente de vidrio Schott SF-6 de alta calidad y sin distorsión
- Características de la montura: Almohadillas nasales de goma | Barras de patilla de goma
- Material del marco: Plástico
- Forma del marco: envolvente
- Receta disponible: No
- **Nivel de protección: Lente Pb Eq de 0,75 mm**
- Tamaño: Grande | Extra Grande
- Peso: 87g
- Disponibles en negro con camuflaje.



GAFAS MODELO TP198

- Lente de vidrio Schott SF-6 de alta calidad y sin distorsión
- Características del marco: Barras de patilla de goma
- Material del marco: Plástico
- Forma del marco: envolvente
- **Nivel de protección: Lente Pb Eq de 0,75 mm**
- Peso: 73g
- Disponibles en negro y azul.



GAFAS MODELO TP198

- Lente de vidrio Schott SF-6 de alta calidad y sin distorsión
- Características de la montura: Almohadillas nasales de goma | Barras de patilla de goma | Protectores laterales integrados
- Material del marco: Plástico, Forma del marco: Rectángulo
- **Nivel de protección: Lente Pb Eq de 0,75 mm | Protectores laterales Pb Eq de 0,50 mm**
- Peso: 93g
- Disponible: Transparente | Negro/Azul | Negro/Amarillo



GAFAS MODELO TP198

- Lente de vidrio Schott SF-6 de alta calidad y sin distorsión
- Características del marco: Copa ocular de espuma | Correa extraíble
- Material del marco: Plástico
- Forma del marco: envolvente
- **Nivel de protección: Lente Pb Eq de 0,75 mm**
- Peso: 70g
- Color negro



GAFAS MODELO 17011

- Lente de vidrio Schott SF-6 de alta calidad y sin distorsión
- Características del marco: Protectores laterales con plomo, Material del marco: Plástico
- Forma del marco: Rectángulo
- **Nivel de protección: Lente Pb Eq de 0,75 mm | Protectores laterales Pb Eq de 0,50 mm**
- Peso: 76g
- Colores: Negro/naranja | Verde



GAFAS MODELO J136

- Lente de vidrio Schott SF-6 de alta calidad y sin distorsión
- Características del marco: Almohadillas nasales de goma ajustables | Barras de patilla de goma
- Material del marco: Plástico, Forma del marco: envolvente
- **Nivel de protección: Lente Pb Eq de 0,75 mm**
- Peso: 71g
- Color negro



GAFAS MODELO 17007A

- Lente de vidrio Schott SF-6 de alta calidad y sin distorsión
- Características de la montura: Almohadillas nasales ajustables | Almohadillas nasales de goma | Barras de patilla de goma | Grabado de nombre | Protectores laterales de plomo, Material del marco: Plástico
- Forma del marco: Ovalada
- **Nivel de protección: Lente Pb Eq de 0,75 mm | Protectores laterales Pb Eq de 0,50 mm**
- Peso: 76g
- Color negro y transparente.



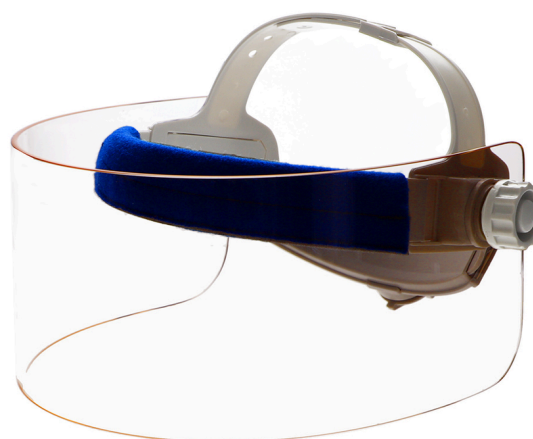
GAFAS DE RADIACIÓN RG12-PTG-038

- Cuentan con una lente acrílica con plomo de alta calidad que proporciona una **protección equivalente a 0,12 mmPb.** en la parte abatible
- **Peso 70 g**, lo que garantiza un ajuste ligero y cómodo.
- Características del marco: Puente nasal de goma | Lentes abatibles, Material del marco: Plástico, Forma del marco: Fitover, Receta disponible: No
- Fabricadas en plástico duradero, ultraligero y ultrafino
- Cuentan con lentes abatibles de acrílico con plomo, lo que permite levantarlas fácilmente cuando no se requiere protección radiológica
- Se acomodan a la mayoría de las gafas graduadas,



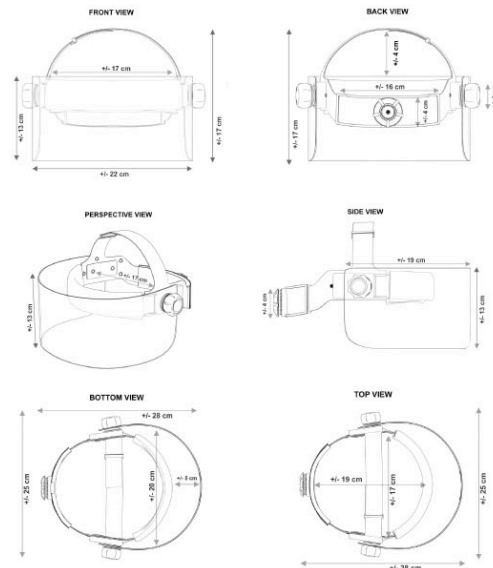
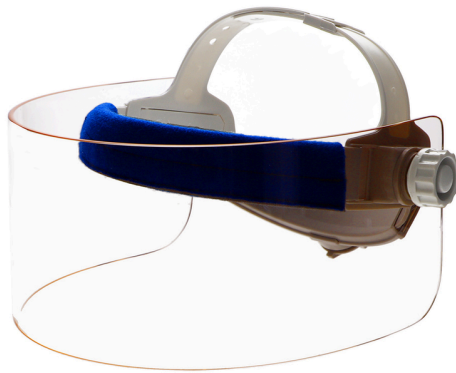
MÁSCARA FACIAL DE RADIACIÓN, ESTILO PANORÁMICO

- La mascarilla facial de radiación panorámica está diseñada para brindar protección contra la radiación.
- Diseño panorámico elimina los puntos ciegos causados por las gafas estándar y ofrece una amplia área de protección.
- Se puede usar sobre gafas, lo que la hace ideal para quienes usan gafas o desean proteger más allá de sus ojos.
- **Peso: 410 g**
- **Equivalencia de plomo: 0,12 mm Pb Eq**
- Dimensiones: 10 × 10 × 10 pulgadas



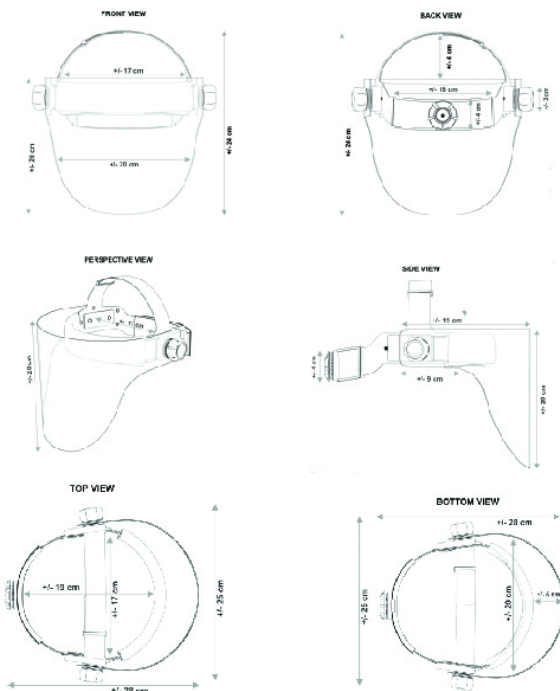
MÁSCARA FACIAL DE RADIACIÓN, ESTILO PANORÁMICO

- La mascarilla facial de radiación panorámica está diseñada para brindar protección contra la radiación.
- Diseño panorámico elimina los puntos ciegos causados por las gafas estándar y ofrece una amplia área de protección.
- Se puede usar sobre gafas, lo que la hace ideal para quienes usan gafas o desean proteger más allá de sus ojos.
- **Peso: 410 g**
- **Equivalencia de plomo: 0,12 mm Pb Eq**



MÁSCARA FACIAL DE RADIACIÓN, ESTILO FACIAL COMPLETO

- Es una máscara completa de protección contra rayos X que elimina los puntos ciegos causados por las gafas estándar y ofrece una amplia área de protección contra la radiación.
- Es ideal para quienes usan gafas o desean proteger más allá de los ojos.
- El acrílico plomado tiene una **equivalencia de plomo de 0,12 mm**
- **Pesa 407 g.**





Certificación CE, Disponibles con prescripción médica.

NIKE BRAZEN

- Lente de vidrio Schott SF-6 de alta calidad y sin distorsión
- Características de la montura: Plaquetas nasales de goma | Barras de patilla de goma , **Peso: 80g**
- Material del marco: Plástico
- Forma del marco: Rectángulo | Envoltente
- **Nivel de protección: Lente Pb Eq de 0,75 mm**
- Color del marco: Negro | Negro mate/Azul militar



NIKE RADEON 1

- Lente de vidrio Schott SF-6 de alta calidad y sin distorsión
- Características del marco: Barras de patilla de goma
- Material del marco: Plástico
- Forma del marco: Rectángulo
- **Nivel de protección: Lente Pb Eq de 0,75 mm, Peso: 73g**
- Color del marco: Piedra de hierro mate | Negro mate | Oliva medio mate | Azul marino | Antracita



NIKE 7056

- Lente de vidrio Schott SF-6 de alta calidad y sin distorsión
- Características del marco: Barras de patilla de goma
- Material del marco: Plástico, Forma del marco: Cuadrado, **Peso: 60g**
- **Nivel de protección: Lente Pb Eq de 0,75 mm**
- Color del marco: Negro | Negro mate | Gris oscuro mate | Azul industrial mate



NIKE BRAZEN SHADOW

- Lente de vidrio Schott SF-6 de alta calidad y sin distorsión
- Características del marco: Barras de patilla de goma
- Material del marco: Plástico
- Forma del marco: Rectángulo | Envoltente
- **Nivel de protección: Lente Pb Eq de 0,75 mm, Peso: 73g**
- Color del marco: Obsidiana oscura mate | Negro/blanco mate | Gris oscuro/gris mate | Antracita mate





NIKE CRESCENT I

- Lente de vidrio Schott SF-6 de alta calidad y sin distorsión
- Características del marco: Puente de silla de montar
- Material del marco: Plástico
- Forma del marco: Cuadrado
- **Nivel de protección: Lente Pb Eq de 0,75 mm**
- Peso: 80g
- Color del marco: Negro | Oliva medio | Azul marino | Ámbar



NIKE ENDURE

- Lente de vidrio Schott SF-6 de alta calidad y sin distorsión
- Características del marco: Patillas de goma | Bisagras con tope
- Material del marco: Plástico
- Forma del marco: Rectángulo | Envolverte
- **Nivel de protección: Lente Pb Eq de 0,75 mm**
- Peso: 76g
- Color del marco: Negro mate/blanco,Gris , Sequoia mate | Azul marino | Negro



NIKE PREMIER

- Lente de vidrio Schott SF-6 de alta calidad y sin distorsión
- Características de la montura: Almohadillas nasales de goma | Patillas de goma | Bisagras de alta tensión
- Material del marco: Plástico
- Forma del marco: Rectángulo | Envolverte
- **Nivel de protección: Lente Pb Eq de 0,75 mm**
- Peso: 77g
- Color negro mate, negro gris



NIKE CITY ICON

- Lente de vidrio Schott SF-6 de alta calidad y sin distorsión
- Características del marco: Puente único
- Material del marco: Plástico
- Forma del marco: Cuadrado
- **Nivel de protección: Lente Pb Eq de 0,75 mm**
- Peso: 76g
- Color del marco: Negro mate | Carey suave | Malva ahumado | Negro mate/rosa





NIKE 4314

- Lente de vidrio Schott SF-6 de alta calidad y sin distorsión
- Características del marco: Puente único | Barras de patilla de goma
- Material del marco: Plástico
- Forma del marco: Cuadrado | Envolverte
- **Nivel de protección: Lente Pb Eq de 0,75 mm**
- **Peso: 75g**
- Color del marco: Negro mate/Blanco | Gris lobo mate/Rojo universitario



NIKE 4314

- Lente de vidrio Schott SF-6 de alta calidad y sin distorsión
- Características de la montura: Almohadillas nasales ajustables | Almohadillas nasales de silicona
- Material del marco: Metal
- Forma del marco: Rectángulo
- **Nivel de protección: Lente Pb Eq de 0,75 mm**
- **Peso: 80g**
- Color del marco: Negro satinado | Nogal satinado



NIKE LYNK

- Lente de vidrio Schott SF-6 de alta calidad y sin distorsión
- Características del marco: Puente de silla de montar de borde completo
- Material del marco: Plástico
- Forma del marco: Rectángulo
- **Nivel de protección: Lente Pb Eq de 0,75 mm**
- **Peso: 75g**
- Color del marco: Negro | Gris oscuro | Azul espacial | Negro mate



NIKE BRAZEN BOOST

- Lente de vidrio Schott SF-6 de alta calidad y sin distorsión
- Características de la montura: Bisagras con tope | Barras de patilla de goma
- Material del marco: Plástico
- Forma del marco: Rectángulo
- **Nivel de protección: Lente Pb Eq de 0,75 mm**
- **Peso: 71g**
- Color del marco: Obsidiana oscuro mate/Verde | Negro mate/Blanco | Gris oscuro mate/Blanco/Verde | Negro mate





NIKE SWERVE

- Lente de vidrio Schott SF-6 de alta calidad y sin distorsión
- Características del marco: Puente de silla de montar de borde completo
- Material del marco: Plástico
- Forma del marco: redondo
- **Nivel de protección: Lente Pb Eq de 0,75 mm**
- **Peso: 70g**
- Color de la montura: Negro mate | Negro brillante | Transparente



NIKE MAVERICK

- Lente de vidrio Schott SF-6 de alta calidad y sin distorsión
- Material del marco: Metal
- Forma del marco: Rectángulo
- Características del marco: Barras de patilla de goma
- **Nivel de protección: Lente Pb Eq de 0,75 mm**
- **Peso: 95 g**
- Color del marco: Satinado Gunmetal/Azul | Negro mate/Gris | Negro mate | Satinado Gunmetal/Negro



NIKE 5400

- Lente de vidrio Schott SF-6 de alta calidad y sin distorsión
- Material del marco: Metal
- Características de la montura: Almohadillas nasales ajustables | Almohadillas nasales de silicona | Puntas de patilla de goma
- Forma del marco: Rectángulo
- **Nivel de protección: Lente Pb Eq de 0,75 mm**
- **Peso: 65g**
- Color de la montura: Negro mate | Sequoia mate | Azul vacío mate



NIKE ESSENCE TREND

- Lente de vidrio Schott SF-6 de alta calidad y sin distorsión
- Características del marco: Patillas de goma | Patillas ajustables
- Material del marco: Plástico
- Forma del marco: Ovalada
- **Nivel de protección: Lente Pb Eq de 0,75 mm**
- **Peso: 89g**
- Color del marco: Arena | Negro | Gris topo | Azul difuso



LINEA PREMIUN- WILEY X

Certificación CE, Disponibles con prescripción médica.

WILEY X GRAVITY

- Lente de vidrio Schott SF-6 de alta calidad y sin distorsión
- Características de la montura: Copa ocular de espuma | Patillas de goma flexibles
- Material del marco: Plástico
- Forma del marco: envolvente
- Tamaño: Mediano | Grande
- **Nivel de protección: Lente Pb Eq de 0,75 mm**
- **Peso: 86 g**
- Color del marco: Negro mate | Cristal negro | Kryptek Neptune



WILEY X PEAK

- Lente de vidrio Schott SF-6 de alta calidad y sin distorsión
- Características de la montura: Patillas de goma | Plaquetas nasales flexibles de goma
- Material del marco: Plástico
- Tamaño: Mediano | Grande
- **Nivel de protección: Lente Pb Eq de 0,75 mm**
- **Peso: 80 g**
- Color del marco: negro mate



WILEY X TWISTED

- Lente de vidrio Schott SF-6 de alta calidad y sin distorsión
- Características del marco: Acentos en ángulo en las barras de las patillas
- Material del marco: Plástico
- Tamaño: Grande | Extra Grande
- **Nivel de protección: Lente Pb Eq de 0,75 mm**
- **Peso: 82g**
- Color del marco: Negro mate | Gris mate



WILEY X BRICK

- Lente de vidrio Schott SF-6 de alta calidad y sin distorsión
- Características del marco: Copa ocular de espuma | Patillas de goma | Sello facial extraíble
- Material del marco: Plástico
- Tamaño: Mediano | Grande
- **Nivel de protección: Lente Pb Eq de 0,75 mm**
- **Peso: 80g**
- Color de la montura: Negro mate



WILEY X AIRRAGE

- Lente de vidrio Schott SF-6 de alta calidad y sin distorsión
- Características de la montura: Almohadillas nasales de goma | Barras de patilla de goma
- Material del marco: Plástico
- Tamaño: Pequeño | Mediano
- **Nivel de protección: Lente Pb Eq de 0,75 mm**
- **Peso: 77g**
- Color del marco: Negro brillante | Negro mate



WILEY X P-17

- Lente de vidrio Schott SF-6 de alta calidad y sin distorsión
- Características de la montura: Almohadillas nasales de goma | Barras de patilla de goma
- Material del marco: Plástico
- Tamaño: Pequeño | Mediano
- **Nivel de protección: Lente Pb Eq de 0,75 mm**
- **Peso: 71g**
- Color del marco: Negro brillante | Negro mate



WILEY X SLAY

- Lente de vidrio Schott SF-6 de alta calidad y sin distorsión
- Características del marco: Barras de patilla de goma
- Material del marco: Plástico
- Tamaño: Grande | Extra Grande
- **Nivel de protección: Lente Pb Eq de 0,75 mm**
- **Peso: 89g**
- **Color de la montura: Negro mate**



WILEY X BOSS

- Lente de vidrio Schott SF-6 de alta calidad y sin distorsión
- Características de la montura: Copa ocular de espuma | Sello facial extraíble | Patillas de goma
- Material del marco: Plástico
- Tamaño: Grande | Extra Grande
- Receta disponible: No
- **Nivel de protección: Lente Pb Eq de 0,75 mm**
- **Peso: 90**
- **Color de la montura: Negro mate**



LINEA PREMIUN- OAKLEY
CERTIFICACIÓN CE, DISPONIBLES CON PRESCRIPCIÓN MÉDICA.
FIVES SQUARED

- Lente de vidrio Schott SF-6 de alta calidad y sin distorsión
- **Protección equivalente a plomo Pb de 0.75 mm.**
- Color de la montura: Negro pulido | Gris cálido
- Material del marco: Plástico
- Estilo del marco: envolvente
- Género: Masculino | Femenino
- Talla: Mediana
- **Peso: 78 g**


GASCAN

- Lente de vidrio Schott SF-6 de alta calidad y sin distorsión
- **Protección equivalente a plomo Pb de 0.75 mm.**
- Color de la montura: Negro pulido | Negro mate
- Características del marco: Almohadillas nasales de goma | Puente tipo silla de montar, Material del marco: Plástico
- Estilo del marco: Rectángulo | Envolvente
- Género: Masculino | Femenino
- Talla: Mediana
- **Peso: 80 g**


LEAD RAFTER

- Lente de vidrio Schott SF-6 de alta calidad y sin distorsión
- Color de la montura: Negro satinado | Gris satinado ahumado | Transparente pulido | Azul universal
- Características del marco: patilla ajustable
- Material del marco: Plástico
- Forma del marco: Rectángulo
- **Nivel de protección: Lente Pb Eq de 0,75 mm**
- Tamaño: Grande | Extra Grande
- **Peso: 78g | 80g**


HOLBROOK LOW BRIDGE

- Lente de vidrio Schott SF-6 de alta calidad y sin distorsión
- **Nivel de protección: Lente Pb Eq de 0,75 mm**
- Color de la montura: Camuflaje negro mate | Transparente pulido | Negro satinado | Gris satinado ahumado
- Características del cuadro: Puente bajo
- Material del marco: Plástico
- Estilo de marco: cuadrado
- Género: Masculino | Femenino
- Tamaño: Mediano, Grande
- **Peso: 91 g | 93 g**



CLUBMASTER CLASSIC

- Lente de vidrio Schott SF-6 de alta calidad y sin distorsión
- Color del marco: Carey pulido sobre dorado | Negro pulido sobre dorado | Gris pulido sobre negro
- Características de la montura: Almohadillas nasales ajustables | Almohadillas nasales de silicona
- Material del marco: Plástico, Forma del marco: Cuadrado
- **Nivel de protección: Lente Pb Eq de 0,75 mm**
- Tamaño: Mediano | Grande
- **Peso: 75 g**



NEW WAYFARER CLASSIC

- Lente de vidrio Schott SF-6 de alta calidad y sin distorsión
- Color de la montura: Negro goma mate | Habana mate | Carey pulido | Negro pulido
- Características del marco: Puente de silla de montar
- Material del marco: Plástico
- Forma del marco: Wayfarer
- **Nivel de protección: Lente Pb Eq de 0,75 mm**
- Tamaño: Mediano | Grande
- **Peso: 75 g**



ERIKA CLASSIC

- Lente de vidrio Schott SF-6 de alta calidad y sin distorsión
- Color del marco: Negro goma mate | Habana mate | Rosa transparente pulido
- Características del marco: Barras de patilla de goma
- Material del marco: Plástico, Forma del marco: Ovalada
- **Nivel de protección: Lente Pb Eq de 0,75 mm**
- Tamaño: Mediano | Grande
- **Peso: 78 g**



WAYFARER WAY

- Lente de vidrio Schott SF-6 de alta calidad y sin distorsión
- Color de la montura: Negro pulido | Habana pulido
- Características del marco: Puente de silla de montar
- Material del marco: Plástico, Forma del marco: Wayfarer
- **Nivel de protección: Lente Pb Eq de 0,75 mm**
- Tamaño: Mediano | Grande
- **Peso: 75 g**





Magnética
Salud Integral

CONTACTO

Correo: contacto@magneticasaludintegral.cl

Teléfonos: +56 990886687 - +56 975100267

Página web: <https://magneticasaludintegral.cl>